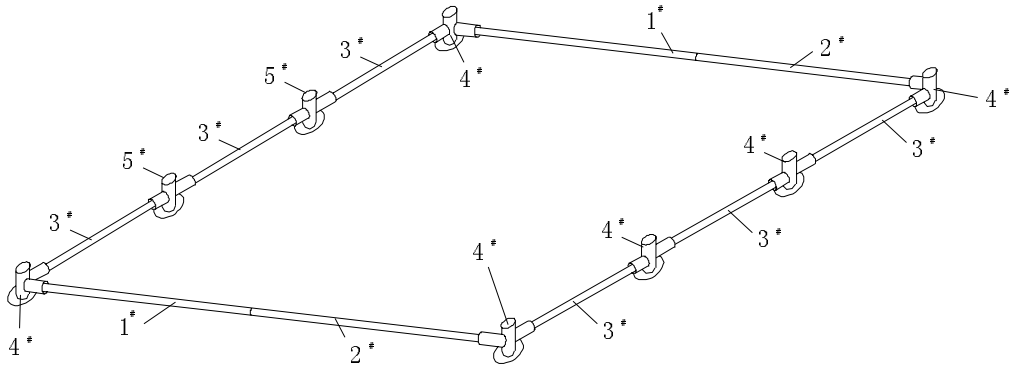


# Ground Bar SIZE:3\*6M



NO	Part		QTY
1		1*	2
2		2*	2
3		3*	6
4		4*	4
5		5*	4
6		6*	45

